

ICF 付接続部品

フィッティング
メタルアダプタ
ガラスアダプタ

■概要

装置を組み立てるにあたり、配管接続のためいろいろの素子を用います。ここに記載する接続素子は、ICF フランジで接続する系列のもので、超高真空装置本体およびそのあら引き系に使用されています。

■特長

1. 種類が豊富ですので、用途に合わせて使用できます。
2. ICF フランジ付ですので、超高真空まで使用できます。

■フィッティング

フィッティングは ICF フランジを用いたオールステンレス (SUS-304) の接続素子で、非磁性であり、450℃までベーク可能なので、超高真空装置等の接続配管に適しています。

また、ICF フランジ付フレキシブルチューブも取り扱っていますのでご相談下さい。



●仕様

許容加熱温度：450℃

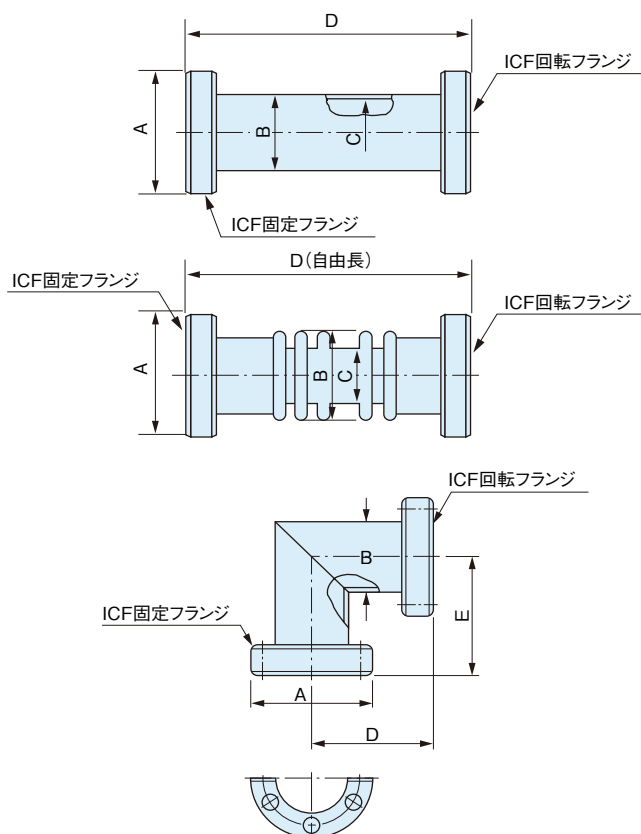
リーク量： $1.33 \times 10^{-11} \text{Pa} \cdot \text{m}^3/\text{sec}$ 以下

型名	A	B	C	D
952-7100	φ70	φ38	φ35	120
952-7104	φ70	φ38	φ35	210
952-7103	φ34	φ19	φ16	76

型名	A	B	C	D	伸縮量
952-7200	φ70	φ48	φ32	94	伸2、縮3
952-7201	φ34	φ22	φ15	76	伸4、縮6

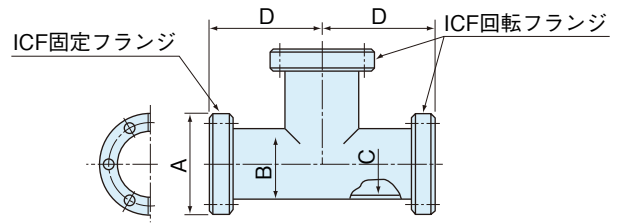
型名	A	B	C	D	E
952-7305	φ70	φ38	φ35	54.2	54.2
952-7306	φ70	φ38	φ35	54.2	189
*952-7307	φ34	φ21.7	φ17.5	51.3	51.3

(注) ※印はバルジ製品



●ティー (材質: SUS-304)

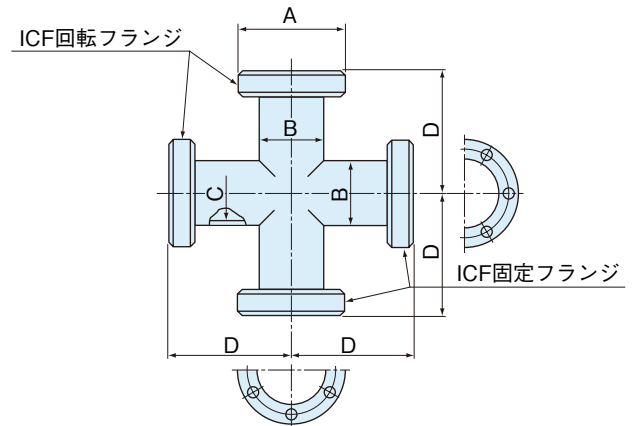
型名	A	B	C	D
952-7605	φ 70	φ 38	φ 35	54.2
952-7606	φ 34	φ 19	φ 16	38.6



●クロス (材質: SUS-304)

型名	A	B	C	D
952-7500	φ 70	φ 38	φ 35	60
952-7501	φ 34	φ 19	φ 16	38

※上記フィッティング以外の形状、寸法もご相談に応じます。



■メタルアダプタ

メタルアダプタは ICF フランジを用いたオールステンレス (SUS-304) のアダプタで、非磁性であり、450℃までベーク可能ですので、真空容器等に溶接してご使用になれます。

●仕様

許容加熱温度: 450℃

リーク量: $1.33 \times 10^{-11} \text{Pa} \cdot \text{m}^3/\text{sec}$ 以下

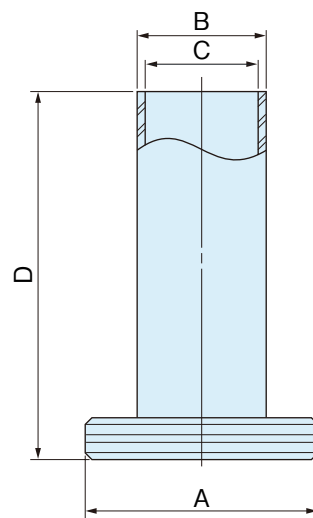


●メタルアダプタ (材質: SUS-304)

型名	A	B	C	D
952-7800	φ 70	φ 38	φ 35	114.8
952-7801	φ 70	φ 41	φ 38	33
952-7802	φ 114	φ 50.8	φ 46.8	49.5
952-7825	φ 114	φ 60.5	φ 54.9	49.5
952-7803	φ 152	φ 101.6	φ 95.6	61
952-7804	φ 203	φ 153	φ 147	60

(注) 952-7801 メタルアダプタの ICF フランジは M6 タップ付です。

※上記メタルアダプタ以外の形状、寸法もご相談に応じます。



外形寸法図

■ガラスアダプタ

ガラスアダプタはコバルガラスとコバル合金とを封着したものをICFフランジに溶接したものです。

●仕様

許容加熱温度：300℃

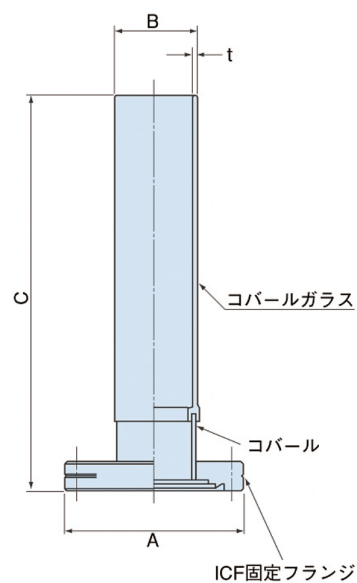
温度変化：25℃/min以下

リーク量： 7×10^{-11} Pa・m³/sec以下

耐圧力：0.1MPa (内部真空、外部大気圧)

●ガラスアダプタ (材質：コバルガラス)

型名	A	B	C	t	最小内径
952-7810	φ70	φ32	155	1.5	φ27
952-7822	φ34	φ19	145	1.2	φ15.5
952-7823	φ34	φ7	51.5	0.8	φ4.4



外形寸法図

■ 952-7806、φ 15 アダプタ

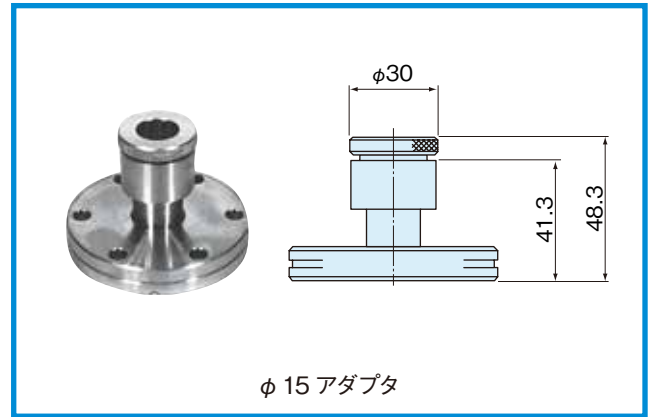
(材質:SUS-304、ゲージシールガスケットはふっ素ゴム (バイトン))
B-A、シュルツ、サーモカップル等の真空測定ゲージ(適用ゲージ径φ 15) 専用のアダプタです。

●仕様

許容加熱温度: 125℃

リーク量: $6.7 \times 10^{-11} \text{Pa} \cdot \text{m}^3/\text{sec}$ 以下

(ただしふっ素ゴム (バイトン) のガス透過は除く)



■ オーダリングインフォメーション

製品コード	商品名		備考
	型名	品名	
32000	952-7100	φ 70 ニップル	φ 70 ICF 付
32001	952-7104	φ 70 ニップル	φ 70 ICF 付
32002	952-7103	ミニニップル	φ 34 ICF 付
32010	952-7200	φ 70 ベローズニップル	φ 70 ICF 付
32011	952-7201	ミニベローズニップル	φ 34 ICF 付
32030	952-7305	φ 70 エルボ	φ 70 ICF 付
32031	952-7306	φ 70 異長エルボ	φ 70 ICF 付
32032	952-7307	ミニエルボ	φ 34 ICF 付
32040	952-7605	φ 70 ティー	φ 70 ICF 付
32041	952-7606	ミニティー	φ 34 ICF 付
32050	952-7500	φ 70 クロス	φ 70 ICF 付
32051	952-7501	ミニクロス	φ 34 ICF 付
32100	952-7810	φ 32 ガラスアダプタ	φ 70 ICF 付、コバルガラス
32106	952-7822	φ 19 ミニガラスアダプタ	φ 34 ICF 付、コバルガラス
32107	952-7823	φ 7 ミニガラスアダプタ	φ 34 ICF 付、コバルガラス
32120	952-7800	φ 38 メタルアダプタ	φ 70 ICF 付
32121	952-7801	φ 41 メタルアダプタ	φ 70 ICF 付、M6 タップ
32122	952-7802	φ 50 メタルアダプタ	φ 114 ICF 付
32123	952-7825	φ 60 メタルアダプタ	φ 114 ICF 付
32124	952-7803	φ 102 メタルアダプタ	φ 152 ICF 付
32125	952-7804	φ 153 メタルアダプタ	φ 203 ICF 付
32150	952-7806	φ 15 アダプタ	φ 70 ICF 付、φ 15 ゲージ取付ポート

Canon キヤノン アネルバ 株式会社

東日本エリア	〒215-8550 神奈川県川崎市麻生区栗木2-5-1	TEL 044-980-3503	FAX 044-986-4038
西日本エリア	〒564-0044 大阪府吹田市南金田 2-14-35 中央社ビル3F	TEL 06-6821-9701	FAX 06-6821-9702
九州エリア	〒862-0924 熊本県熊本市中央区帯山3-3-10 キヤノンMJ熊本ビル3F	TEL 096-385-3111	FAX 096-385-3061

※輸出・移転・処分に関する注意事項 本カタログに掲載しています製品を日本国外に輸出する際は、外国為替及び外国貿易法の規程に基づく判定が必要となりますので、弊社営業部門に必ずお問合せください。また、国内移転・処分の際も移転・処分先にご留意願います。

※本カタログに掲載されている内容は性能向上等のため予告なく仕様を変更することがあります。

URL : <https://anelva.canon/>

196-02. 2207-0006EK