

超寿命化とメンテナンス性向上!

「Vシリーズ」 L型バルブ

V-040LV/V-065LV/V-100LV



■概要

本バルブは、長寿命化とメンテナンス性向上を図ったL型バルブです。バルブに内蔵しているベローズは、材質に Hastelloy 合金を採用することで長寿命化(当社比※1)を図りました。また、MSBシリーズはボンネット部にメタル中空Oリングを使用しているため、大気からのガス透過が無くガス分析真空装置などに最適です。バルブの種類は手動、圧空駆動ともサイズ及び接続フランジの種類が豊富に揃っており、自由に選択できます。

■特長

1. 超高真空領域まで使用可能

STD シリーズ^{※2}は 10^{-7} Pa 程度^{※3}、MSB シリーズ^{※4}は 10^{-8} Pa 程度^{※3}の超高真空領域までご使用できます。また、STD シリーズをご購入後、より超高真空対応のMSB シリーズへ変更したい場合でも数点の部品交換のみで対応できます。

2. 長寿命バルブ

内蔵されているベローズは成形ベローズです。材質はコスト及び寿命^{※5}を考慮し Hastelloy 合金を使用しています。

3. 開閉ポジションセンサスイッチ

標準でバルブに使用しているエアシリンダには全て、開閉用のポジションセンサスイッチ(磁気センサー)を備えています。

4. 優れた許容加熱性

圧空駆動式バルブのエアシリンダは耐熱は 120°C の高温仕様となっています。そのため、バルブ開時のバルブボディ部加熱温度はSTD シリーズで 150°C 、MSB シリーズで 200°C までバークアウトができます。(但し、エアシリンダは 120°C 、センサスイッチは 60°C を超えないようにご注意願います。)

5. 豊富な接続フランジ

バルブボディはステンレス鋼を用いており、特殊な接続フランジも容易に溶接接合できます。

6. 容易なメンテナンス

特殊工具を必要としません。また、バルブ駆動部からベローズが容易に取り外すことのできる構造なため、バルブ内部部品洗浄作業及び保守部品交換作業が短時間でできます。

※1: 弊社製品の951シリーズL型バルブとのベローズ寿命の比較(当社比 約5倍)。

※2: ボンネットフランジ部のシールにフッ素ゴムOリングを使用したスタンダード仕様。

※3: 使い始めは、バルブ内部から水分などのガス放出があるため真空度はあくまで目安です。

また到達圧力は、使用するポンプによって左右されるのでご注意願います。

※4: ボンネットフランジ部のシールにメタル中空Oリングを使用したメタルシール仕様。(流路を仕切る部分は、フッ素ゴムOリングです。)

※5: ご使用条件でベローズの寿命は変わります。バルブのメンテナンス時期は実機でのご確認をお願いします。

■型名名称表示方法

バルブサイズ	
040	接続フランジφ 70 ICF, NW40, 旧JIS 40Aなど
065	接続フランジφ 114 ICF, NW63, 旧JIS 65Aなど
100	接続フランジφ 152 ICF, NW80, 旧JIS 80Aなど

接続フランジ	
I	ICFフランジ
N	NWフランジ
A	旧JIS フランジ (VF-VG)
B	旧JIS フランジ (VG-VF)
D	お客様ご指定フランジ

注) 1. 詳細は■外形寸法図、■外形寸法表、■接続フランジをご参照ください。
2. MSBシリーズはICFフランジが標準仕様となっています。

V-□□□LV-□□□L型バルブ

ボンネット部ガスケット種類	
S	STDシリーズ: ふっ素ゴム
M	MSBシリーズ: メタル中空Oリング

注) ボンネット部ガスケットはバルブボディと開閉駆動部をシールさせるガスケットです。位置は外形寸法図をご参照願います。

バルブ駆動方式	
C	圧空駆動複動式バルブ + 開閉センサー各1個付
D	圧空駆動単動式バルブ (NC) + 開閉センサー各1個付
M	手動式バルブ

注) 1. 圧空複動方式: バルブ開閉には開用、閉用のエア供給が必要です。
2. 圧空単動方式: バルブ開のみエア供給が必要です。内蔵されたスプリングによってバルブは閉じます。ただしバルブ内部の圧力変動が大きい場合内部リークを起こす事があります。サイズ100及びMSBシリーズ(全各サイズ)には単動方式はありません。
3. 開閉センサーは磁気感应型スイッチです。

表示例 V-040LV-SCN

バルブサイズ : 40
ボンネット
ガスケット: STD シリーズ (ふっ素ゴム)
バルブ駆動方式 : 圧空駆動複動式
接続フランジ : NW40 フランジ
開閉センサ : 2個付き

■バルブ仕様

サイズ	STD シリーズ			MSB シリーズ			
	40	65	100	40	65	100	
型名	■型名名称表示方法 参照						
使用圧力領域	大気圧~ 10^7 Pa 程度*1			大気圧~ 10^8 Pa 程度*1			
He リーク量	弁座部	6.7×10^{-11} Pa·m ³ /sec 以下 ※2					
	外部	6.7×10^{-11} Pa·m ³ /sec 以下*2			1.3×10^{-11} Pa·m ³ /sec 以下*2		
許容加熱温度	バルブ開時	150°C*3			200°C*3		
	バルブ閉時	125°C*3					
主要部材質	バルブボディ	SUS-304					
	ベローズ	ハステロイ C-22					
	駆動部	エアシリンダ (圧空駆動式バルブ): アルミ合金、ふっ素ゴムなど ハンドル (手動バルブ): アルミ合金					
	真空シール材	ふっ素ゴム Oリング			ふっ素ゴム Oリング (メインシール部) SUS321 銀メッキメタル中空 Oリング (ボンネットシール部)		
作動エア圧	0.4 ~ 0.6 MPa						
エア消費量 (L/ サイクル)*4	0.12	0.47	1.22	0.12	0.47	1.22	
エア供給口	Rc1/8	Rc1/4		Rc1/8	Rc1/4		
使用流体	大気またはガス (腐食性ガスを除く)						
外形寸法	■外形寸法図 参照						
質量	■外形寸法表 参照						
接続フランジ*5	サイズ	40		65		100	
	ICF フランジ	φ 70ICF 回転		φ 114ICF 回転		φ 152ICF 回転	
	NW フランジ	NW40		NW63		NW80	
	旧 JIS フランジ	旧 JIS 40A		旧 JIS 65A		旧 JIS 100A	

※1. 使い始めは、バルブ内部から水分などのガス放出があるため真空度はあくまで目安です。また到達圧力は、使用するポンプによって左右されるのでご注意ください。

※2. ふっ素ゴム Oリングのガス透過は仕様外。

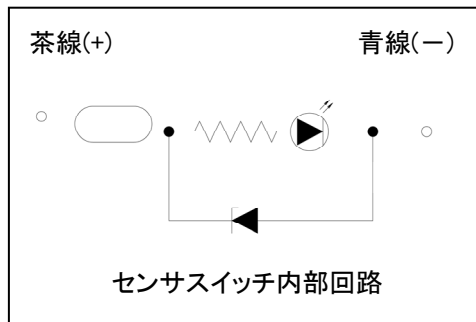
※3. センサースイッチの耐熱は 60°C ですので、120°C の加熱時はセンサースイッチを取り外してください。エアシリンダ部を 120°C 以下に加熱制御できれば、バルブボディ部は STD で 150°C (バルブ開状態)、MSB で 200°C (バルブ開状態、連続 4 時間) まで加熱可能です。

※4. エア圧 0.5MPa 時 1 サイクル (開閉) でのエア消費量です。NC 式バルブの場合は約半分の値となります。

※5. 接続フランジの詳細は■外形寸法図、■外形寸法表、■接続フランジを参照して下さい。

■センサスイッチ仕様

項目	仕様	
用途	プログラマブルコントローラ(シーケンサ)、リレー用	
種類,配線方式	有接点, 2線式	
負荷電圧	DC12/24V	AC100V
負過電流	5 ~ 50mA	7 ~ 20mA
内部降下電圧	2.4V以下	
ランプ	発光ダイオード(ON時点灯)	
漏れ電流	0mA	
内部回路	右図参照	
リード線長さ	1m(耐油性ビニールキャブタイヤコード2芯0.2mm ²)	
最大衝突	294m/s ² (30G)	
絶縁抵抗	DC500Vメガーにて20MΩ以上	
絶縁耐圧	AC1000V1分間印加にて、異常なきこと	
周囲温度	-10 ~ +60°C	
保護構造	IEC規格IP67, JIS C0920(防浸形)、耐油	



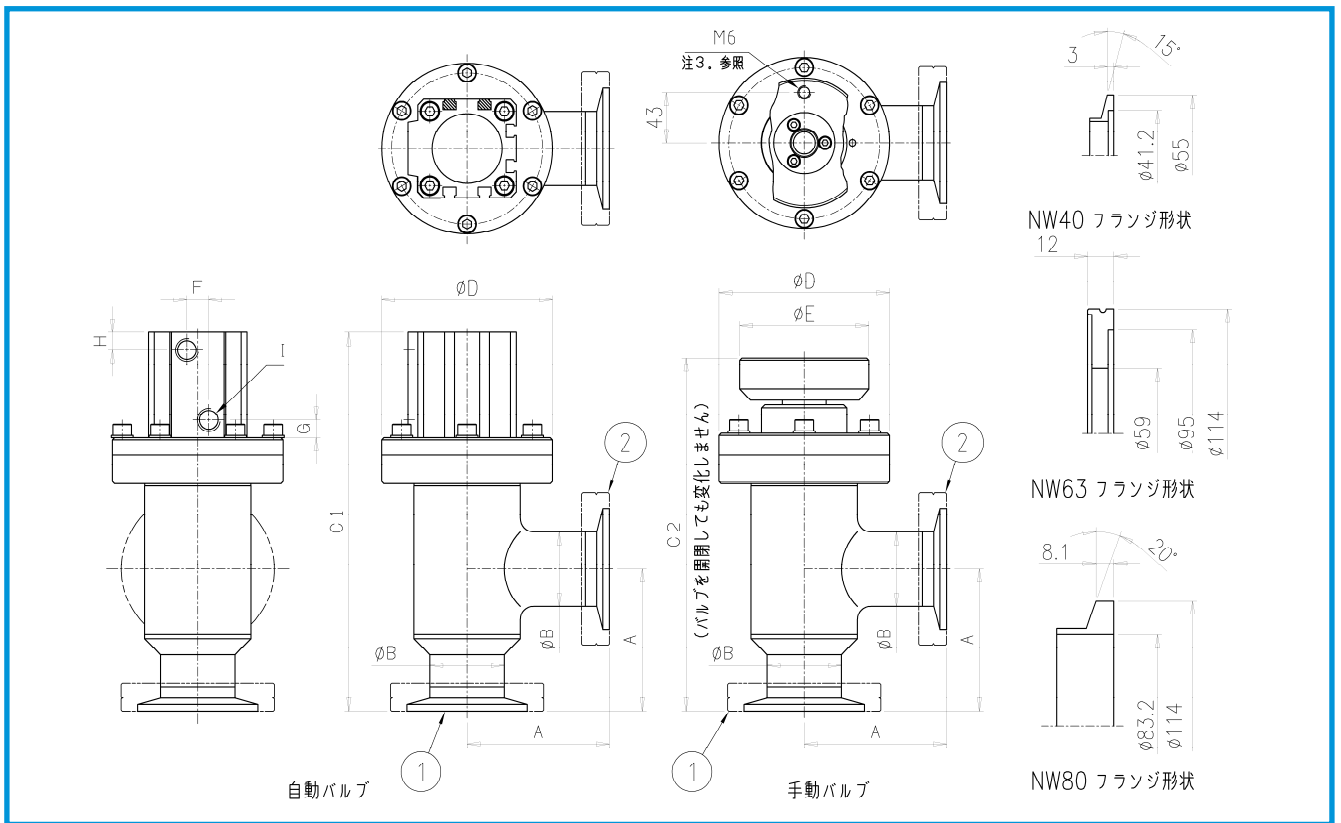
- 注 1. 磁気感応形センサスイッチのため、外部磁場の強い場所での使用及び大電流の動力線への接近は避けて下さい。
- 注 2. センサスイッチは直接電源に接続せず、必ず負荷を直列に接続して仕様の負荷電流範囲内でご使用下さい。
- 注 3. 誘導性負荷(電磁リレー等)を接続する場合はセンサスイッチのOFF時にサージ電圧(誘導性サージ)が発生しますので接点保護回路を必ず設けて下さい。
DCの場合: 一般用整流ダイオード、ACの場合: CR(Cコンデンサ0.033 ~ 0.1μF, R抵抗1 ~ 3kΩ)
- 注 4. DC用としてご使用の場合、茶線が+側、青線が-側になるように接続して下さい。

■外形寸法表

型名	接続フランジ		A	B	C1	C2	D	E	F	G	H	I	質量(Kg)
	①フランジ	②フランジ											
V-040LV-□□I	φ70ICF	φ70ICF	63	34	171	159	78	60	10	8	8	Rc 1/8	2.0
V-040LV-□□N	NW40	NW40	65		173	161							1.6
V-040LV-□□B	JIS 40A(VF)	JIS 40A(VG)	63		171	159							2.7
V-040LV-□□A	JIS 40A(VG)	JIS 40A(VF)											
V-065LV-□□I	φ114ICF	φ114ICF	102.5	60.5	235	201	114	70	15	10.5	10.5	Rc 1/4	6.0
V-065LV-□□N	NW63	NW63	88		220.5	186.5							4.5
V-065LV-□□B	JIS 65A(VF)	JIS 65A(VG)	102.5		232.5	198.5							6.0
V-065LV-□□A	JIS 65A(VG)	JIS 65A(VF)											
V-100LV-□□I	φ152ICF	φ152ICF	135	89.2	327	283	150	100	15	13	11	Rc 1/4	11.5
V-100LV-□□N	NW80	NW80	105		297	253							8.7
V-100LV-□□B	JIS 100A(VF)	JIS 100A(VG)	135		327	283							11.5
V-100LV-□□A	JIS 100A(VG)	JIS 100A(VF)											

- 注 1. ICFは回転フランジです。
- 注 2. JISフランジはJIS B 2290(1998)の保守用フランジです。(俗称:旧JISフランジ)
ボルト穴(通し穴)はセンター振り分けに配置しています。
- 注 3. 手動バルブのハンドル(M6雌ネジ(V-100LVのみ))は、ハンドルグリップの取り付けにご利用ください。

■外形寸法図



■接続フランジについて

● ICF フランジ

ICF フランジはメタルガスケットを使用する超高真空用フランジです。JVIS-003 に規定されたコンフラットフランジで、詳細については弊社カタログの超高真空フランジをご参照下さい。

● NW フランジ

NW フランジはエラストマーガスケット (主にふっ素ゴム) を使用する真空装置用クランプフランジです。フランジ形状は■外形寸法図横の形状となります。NW40 フランジについては弊社カタログのクイックカップリングをご参照下さい。

● 旧 JIS フランジ

旧 JIS フランジはエラストマーガスケット (主にふっ素ゴム) を使用する真空装置用フランジです。JIS B 2290:1968 に規定されていた規格で 1998 年に規格改定されるまで真空産業界に深く浸透したフランジです。O リング溝のある VG フランジと O リング溝の無い VF フランジの組み合わせで使用します。

JIS B 2290:1998 とは互換性がないのでご注意願います。

● お客様ご指定フランジ

上記フランジを組み合わせたバルブまたは上記以外の特殊フランジをご指定の場合は弊社までお問い合わせ下さい。

■オーダーリングインフォメーション

製品コード	商品名		備考
	型名	品名	
30103	V-040LV-SCN	DN40 圧空駆動 L型バルブ	STD +圧空駆動式+センサ+ NW40 フランジ
30102	V-040LV-SCA	DN40 圧空駆動 L型バルブ	STD +圧空駆動式+センサ+ JIS (C) フランジ
30101	V-040LV-SCB	DN40 圧空駆動 L型バルブ	STD +圧空駆動式+センサ+ JIS (B) フランジ
30107	V-040LV-SDN	DN40 圧空駆動 NC L型バルブ	STD + NC型+センサ+ NW40 フランジ
30106	V-040LV-SDA	DN40 圧空駆動 NC L型バルブ	STD + NC型+センサ+ JIS (C) フランジ
30105	V-040LV-SDB	DN40 圧空駆動 NC L型バルブ	STD + NC型+センサ+ JIS (B) フランジ
30115	V-040LV-SMN	DN40 手動 L型バルブ	STD +手動型+ NW40 フランジ
30114	V-040LV-SMA	DN40 手動 L型バルブ	STD +手動型+ JIS (C) フランジ
30113	V-040LV-SMB	DN40 手動 L型バルブ	STD +手動型+ JIS (B) フランジ
30109	V-040LV-MCI	DN40 圧空駆動 L型バルブ MSB	MSB +圧空駆動式+センサ+φ 70ICF フランジ
30111	V-040LV-MMI	DN40 手動 L型バルブ MSB	MSB +手動型+φ 70ICF フランジ
30123	V-065LV-SCN	DN65 圧空駆動 L型バルブ	STD +圧空駆動式+センサ+ NW63 フランジ
30122	V-065LV-SCA	DN65 圧空駆動 L型バルブ	STD +圧空駆動式+センサ+ JIS (C) フランジ
30121	V-065LV-SCB	DN65 圧空駆動 L型バルブ	STD +圧空駆動式+センサ+ JIS (B) フランジ
30127	V-065LV-SDN	DN65 圧空駆動 NC L型バルブ	STD + NC型+センサ+ NW63 フランジ
30126	V-065LV-SDA	DN65 圧空駆動 NC L型バルブ	STD + NC型+センサ+ JIS (C) フランジ
30125	V-065LV-SDB	DN65 圧空駆動 NC L型バルブ	STD + NC型+センサ+ JIS (B) フランジ
30135	V-065LV-SMN	DN65 手動 L型バルブ	STD +手動型+ NW63 フランジ
30134	V-065LV-SMA	DN65 手動 L型バルブ	STD +手動型+ JIS (C) フランジ
30133	V-065LV-SMB	DN65 手動 L型バルブ	STD +手動型+ JIS (B) フランジ
30129	V-065LV-MCI	DN65 圧空駆動 L型バルブ MSB	MSB +圧空駆動式+センサ+ ICF フランジ
30131	V-065LV-MMI	DN65 手動 L型バルブ MSB	MSB +手動型+ ICF フランジ
30143	V-100LV-SCN	DN100 圧空駆動 L型バルブ	STD +圧空駆動式+センサ+ NW フランジ
30142	V-100LV-SCA	DN100 圧空駆動 L型バルブ	STD +圧空駆動式+センサ+ JIS (C) フランジ
30141	V-100LV-SCB	DN100 圧空駆動 L型バルブ	STD +圧空駆動式+センサ+ JIS (B) フランジ
30155	V-100LV-SMN	DN100 手動 L型バルブ	STD +手動型+ NW フランジ
30154	V-100LV-SMA	DN100 手動 L型バルブ	STD +手動型+ JIS (C) フランジ
30153	V-100LV-SMB	DN100 手動 L型バルブ	STD +手動型+ JIS (B) フランジ
30149	V-100LV-MCI	DN100 圧空駆動 L型バルブ MSB	MSB +圧空駆動式+センサ+ ICF フランジ
30151	V-100LV-MMI	DN100 手動 L型バルブ MSB	MSB +手動型+ ICF フランジ

Canon キヤノン アネルバ 株式会社

東日本エリア 〒215-8550 神奈川県川崎市麻生区栗木2-5-1

・エレクトロニクスデバイス製造装置	TEL 044-980-5155	FAX 044-986-4236
・半導体製造装置および研究開発・小規模生産装置	TEL 044-980-5132	FAX 044-986-4236
・パネルデバイス製造装置	TEL 044-980-5131	FAX 044-986-4236
・真空コンポーネント	TEL 044-980-3503	FAX 044-986-4236

西日本エリア 〒564-0044 大阪府吹田市南金田 1-4-33

・各種装置関係	TEL 06-6821-9701	FAX 06-6821-9702
・真空コンポーネント	TEL 06-6821-9708	FAX 06-6821-9702

九州エリア 〒862-0924 熊本県熊本市帯山3-3-10 キヤノンMJ TEL 096-385-3111 FAX 096-385-3061

※ 輸出・移転・処分に関する注意

本カタログに掲載しています製品を日本国外に輸出する際は、外国為替及び外国貿易法の規定に基づく判定が必要となりますので、弊社営業部門にお問合せください。又、国内移転・処分の際にも、移転・処分先にご留意願います。

※ 本カタログに掲載してある、デザイン、仕様、寸法等は、性能向上等のため予告なく変更する場合があります。

※ 写真は印刷のため実際の商品の色と多少異なる場合があります。

※ 禁無断転載・複写

本カタログは2011年9月発行の「Vacuum Components Vol. 8.9」よりの抜粋となります。
掲載内容は発行（2011年9月）時のものですので、現在とは内容が異なっている場合があります。