

# 「M-342DGキャパシタンスゲージ」 販売開始キャンペーン

## キャンペーン特別価格でご提供!!

(詳細はお近くの販売店、営業部門にお問い合わせください。)

キヤノンアネルバ製品を日頃ご愛顧いただいておりますお客様に感謝をこめて、新製品**キャパシタンスゲージ**を2013年12月27日まで、キャンペーン特別価格にてご提供いたします。



**高精度で安定した測定を実現!!**

M-342DGの特長

- ・優れたゼロ点安定性
- ・業界トップクラスの性能
- ・ゼロ点調整の頻度削減で使いやすさ向上

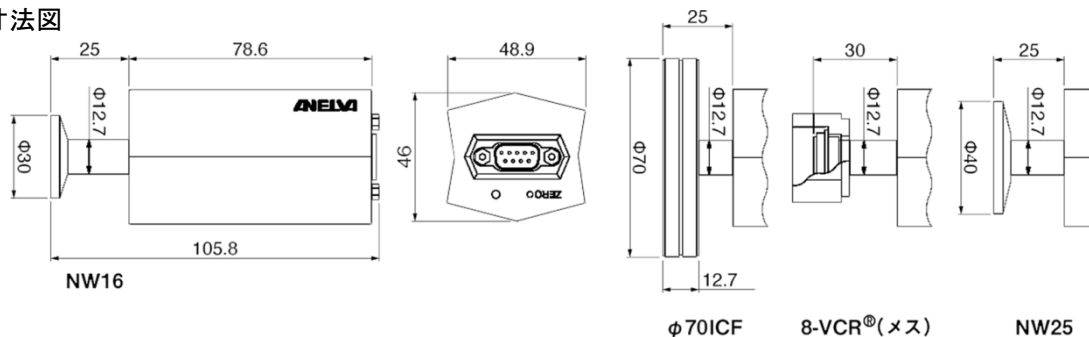
対象製品ライアアップ

製品コード	型名	品名	(参考)標準価格	備考
22720	M-342DG-12-N16	キャパシタンスゲージ (13.3kPa)	¥168,000	100torr
22721	M-342DG-12-N25	キャパシタンスゲージ (13.3kPa)	¥168,300	100torr
22722	M-342DG-12-C70	キャパシタンスゲージ (13.3kPa)	¥168,800	100torr、受注生産
22723	M-342DG-12-8VC	キャパシタンスゲージ (13.3kPa)	¥178,000	100torr
22725	M-342DG-13-N16	キャパシタンスゲージ (133kPa)	¥168,000	1000torr
22726	M-342DG-13-N25	キャパシタンスゲージ (133kPa)	¥168,300	1000torr
22727	M-342DG-13-C70	キャパシタンスゲージ (133kPa)	¥168,800	1000torr、受注生産
22728	M-342DG-13-8VC	キャパシタンスゲージ (133kPa)	¥178,000	1000torr

## 仕様

型名	M-342DG-12	M-342DG-13
フルスケール圧力 (kPa)	13.3 (100Torr)	133 (1,000Torr)
精度 (% of reading)	0.20 (at 23°C)	
ゼロ点温度ドリフト係数 (% of F.S./°C)	0.002	
スパン温度ドリフト係数 (% of reading/°C)	0.005	
最大使用圧力 (Pa)	200k (但しNW16、NW25継手は加圧不可)	
入力電圧 (VDC)	+13.5~26.4	
消費電力 (W)	0.5	
アナログ出力	0~10	
ゼロ点調整方法	プッシュスイッチ、リモート入力	
応答速度 (ms)	30	
使用温度 (°C)	0~50	
保存温度 (°C)	-20~70 (非動作時)	
最大ケーブル長 (m)	100 (断面積0.3mm <sup>2</sup> 以上)	
入出力コネクタ	D-sub9ピン (4-40インチ)	
接ガス部材質	シリコン、ガラス、SUS304、SUS316、 フッ素系樹脂 (Oリングシール)	
継手種類	NW16、NW25、8-VCR、Φ70ICF	
保護規格	IP40	
安全保障貿易規制	非該当	
対応表示機	M-601GC (1Ch接続タイプ)、M-603GC (3Ch接続タイプ)	
RoHS、CEマーキング	対応	

## 外形寸法図



2013年7月作成 無断転載禁止

## Canon キヤノン アネルバ 株式会社

東日本エリア 〒215-8550 神奈川県川崎市麻生区栗木2-5-1

TEL 044-980-3503 FAX 044-986-4236

西日本エリア 〒564-0044 大阪府吹田市南金田 1-4-33

TEL 06-6821-9708 FAX 06-6821-9702

九州エリア 〒862-0924 熊本県熊本市中央区帯山3-3-10 キヤノンMJ熊本ビル

TEL 096-385-3111 FAX 096-385-3061

### ※ 輸出・移転・処分に関する注意

本カタログに掲載しています製品を日本国外に輸出する際は、外国為替及び外国貿易法の規定に基づく判定が必要となりますので、弊社営業部門にお問合せください。又、国内移転・処分の際にも、移転・処分先にご留意願います。

<http://www.canon-anelva.co.jp/>

## 販売店