

お客様各位

キヤノンアネルバ株式会社
コンポーネント事業推進センター
コンポーネント開発部

POWER および POWER^{Eco} シリーズクライオポンプ用冷凍機の一部生産終了のお知らせ

平素は、弊社製品をご愛用いただき、誠にありがとうございます。

さて、各種真空装置に採用しております、POWER および POWER^{Eco} シリーズクライオポンプ用の冷凍機につきまして、これまで順次新タイプへ切り替えを行ってまいりましたが、この度旧タイプ冷凍機が生産終了になりますこととお知らせいたします。

新旧タイプの冷凍機が搭載されたクライオポンプに性能上機能上の違いはございませんが、コネクタ形状が異なりますので、必要に応じ変換ケーブルのご使用をお願いいたします。

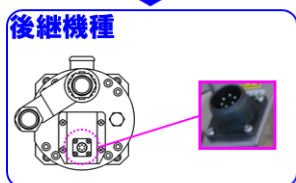
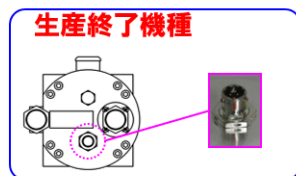
弊社では、今後とも製品の信頼性向上に努める所存でございますので、変わらぬご愛顧のほどお願い申し上げます。

記

冷凍機変更箇所

①コールドヘッドコネクタ

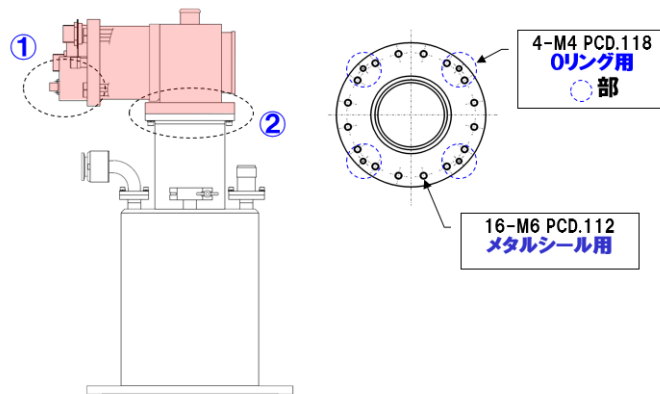
形状が変更となります。



*変換ケーブルにより、
既設ケーブルを流用できます。

②シールタイプ

Oリングシール用、メタルシール用の両
タップ加工。(従来は別機種)



※クライオポンプ/クライオトラップの製品名および冷凍機型式は別紙をご参照ください。

新タイプ冷凍機の場合、クライオポンプ/クライオトラップ製品名の末尾に「N」を追加しています。

保守対応につきましては、互換性のある新タイプ冷凍機用部品にて対応させていただきます。

詳細はお近くの営業またはサービス拠点へお問い合わせください。

<https://anelva.canon/contacts/>

◆クライオポンプ

No.	シリーズ名	シールタイプ	生産終了品		後続機種	
			ポンプ名称	旧タイプ冷凍機型式	ポンプ名称	新タイプ冷凍機型式
1	POWERシリーズ クライオポンプ	標準	P-060C-J	RD-204TZ	P-060C-JN	RD-204TZ-XN
2			P-080C-A		P-080C-AN	
3			P-101C-J		P-101C-JN	
4			P-120CL-J		P-120CL-JN	
5		メタル	P-081C-X	RD-204TZ-X	P-081C-XN	
6			P-101C-X		P-101C-XN	
7			P-121CL-X		P-121CL-XN	
8	POWER-ECOシリーズ クライオポンプ	標準	P-065C-J	RD-204Z	P-065C-JN	RD-204Z-XN
9			P-105C-J		P-105C-JN	
10			P-126C-A		P-126C-AN	
11		メタル	P-126CL-X	RD-204Z-X	P-126CL-XN	

※ポンプ名称については全てを明記していません
ポンプ名称の詳細については記入例を参照ください。

クライオポンプ
(詳細記入例)

P-060C-J
①

P-060C-J
② ③

- ① 口径 : 060・080~083・100~102・120~122
- ② 形状 : C 縦型・CL 横型
- ③ フランジ : J・S・U・A・X

◆クライオトラップ

No.	シリーズ名	シールタイプ	生産終了品		後続機種	
			トラップ名称	旧タイプ冷凍機型式	トラップ名称	新タイプ冷凍機型式
1	POWERシリーズ クライオトラップ	標準	P-040CT-JB	RD-130	P-040CT-JBN	RD-130-XN
2			P-080CT-JT		P-080CT-JTN	
3			P-100CT-ST		P-100CT-STN	
4			P-120CT-AT		P-120CT-ATN	
5			P-140CT-JT		P-140CT-JTN	
6			P-135CT-LE		P-135CT-LEN	
7		メタル	P-040CT-XB	RD-130X	P-040CT-XBN	
8	POWER-ECOシリーズ クライオトラップ	標準	P-040CT-JBM	RD-130Z	P-040CT-JBMN	RD-130Z-XN
9			P-140CT-JYM		P-140CT-JYMN	
10		メタル	P-060CT-XVM	RD-130ZX	P-060CT-XVMN	

※ポンプ名称については全てを明記していません
トラップ名称の詳細については記入例を参照ください。

クライオトラップ
(詳細記入例)

P-040CT-JB
①

P-040CT-JB
② ③④

- ① 口径 : 040・080・100・120・140
- ② タイプ : CTクライオトラップ
- ③ フランジ : A・J・Q・S・U・X
- ④ 形状 : T縦型・Y横型・B冷凍機ユニット